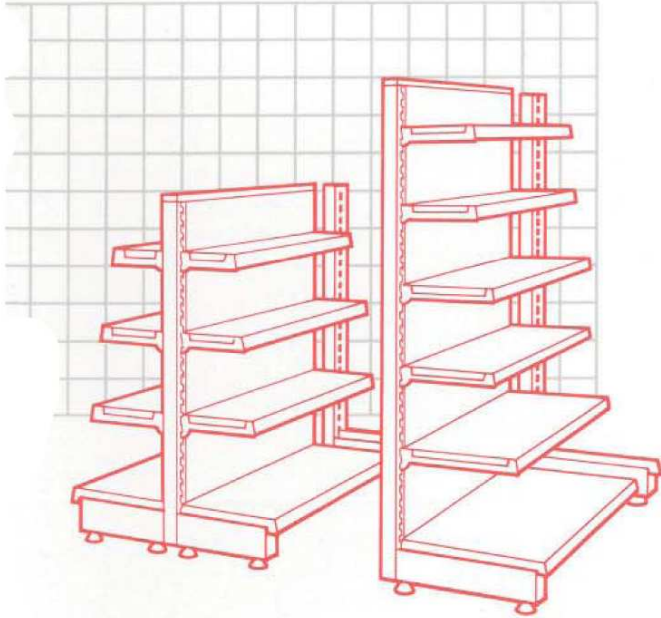


Standardprogramm



**Montage-  
anleitung  
für Regal und  
Gondel sowie  
Obst- und  
Gemüseregal.**

**Tegometall**

# Inhalts- Verzeichnis

## Montageanleitung für Regal und Gondel

Ablauf der Montage . . . . .	4
Einzelteile von Regal und Gondel . . . . .	4
Gondel, fahrbar . . . . .	5
Fußteile . . . . .	5
Wandbefestigungen . . . . .	6
Rückwandmontage . . . . .	6
Sockelblende . . . . .	7
Abweiser . . . . .	7
Fachboden für Fußteile . . . . .	8
Fachböden . . . . .	8
Innenecken und Außenecken . . . . .	9
Blenden in Metall und Holz . . . . .	9
Blenden für Innenecke rund, für Innenecke 90° und für Außenecke 90° . . . . .	10
Wandmontage . . . . .	11
Anbringen der Halter . . . . .	11
Fachboden-Unterteilung, Kunststoff . . . . .	12
Abteigitter, Trenngitter . . . . .	12
Gondelstirnseiten-Rahmen . . . . .	13

## Montageanleitung für Obst- und Gemüseregal

Einzelteile von Obstregal mit Großmulde . . . . .	14
Einzelteile von Obstregal . . . . .	15
Rückwandmontage . . . . .	16
Spiegel und Blende . . . . .	17
Obstregal mit Großmulde . . . . .	18
Obstregal . . . . .	19

# Montageanleitung für Regal und Gondel

## Ablauf der Montage

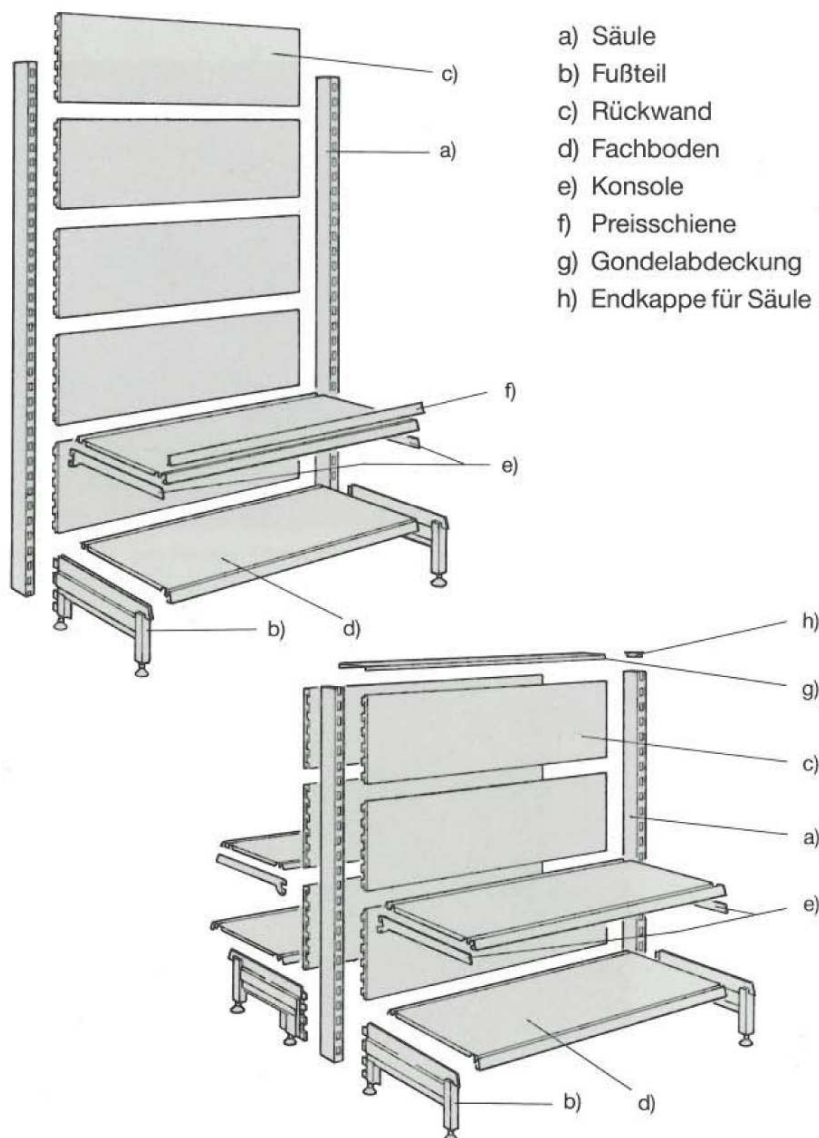
Wir empfehlen, vor der Montage die Kartons und Pakete zu sortieren und in aufgeführter Reihenfolge zu stapeln:

1. Säulen und Fußteile, Wandschienen
2. Rückwände
3. Konsolen
4. Fachböden
5. Ergänzungen
6. Zubehör

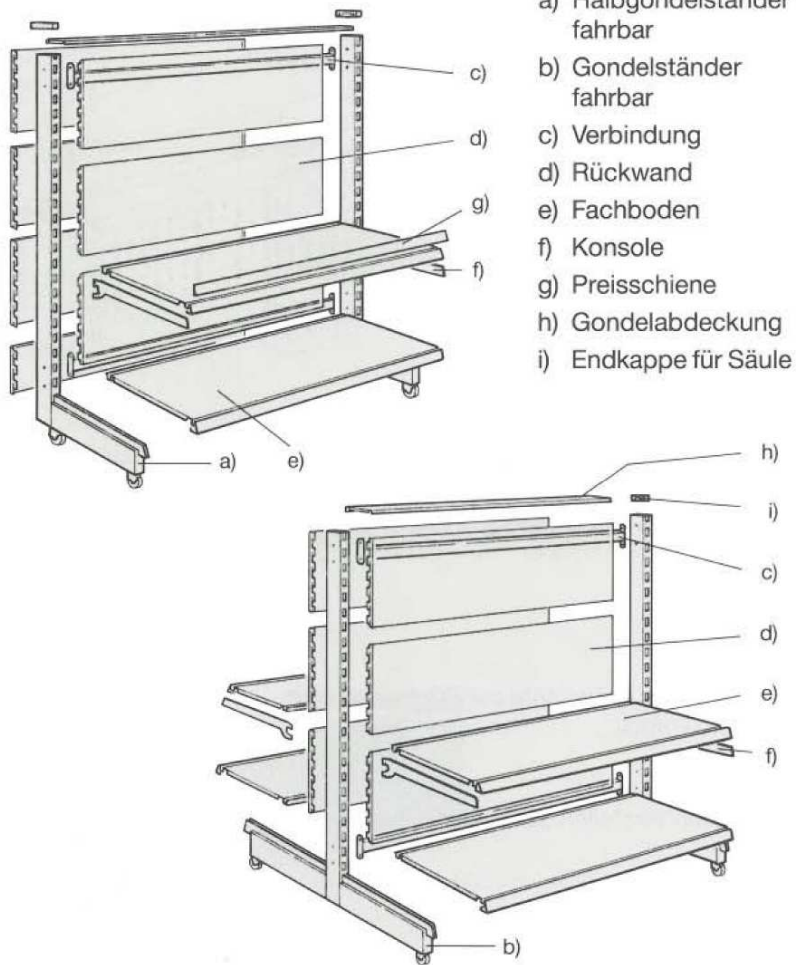
Die Montage ist in gleicher Reihenfolge vorzunehmen.

Zeichnungen und Abbildungen sind unverbindlich.  
Farbabweichungen und technische Änderungen, welche durch die Weiterentwicklung erforderlich sind, behalten wir uns vor.

## Einzelteile von Regal und Gondel



## Gondel fahrbar

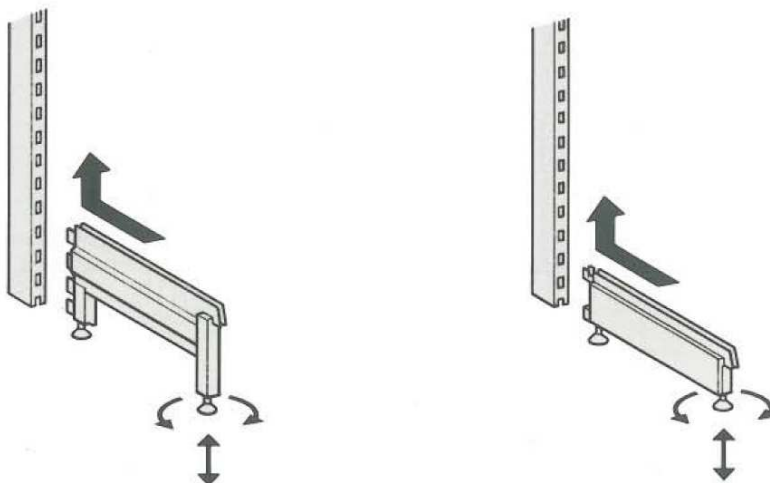


## Fußteile

Die Fußteile von unten nach oben in die Säulen (siehe Pfeilrichtung) einhängen. Mit dem Gummihammer fest einschlagen, damit sich das Fußteil mit der Säule verkeilt.

### Bitte beachten:

Die Fußteile dürfen **nicht** in Wandschienen eingehängt werden. Die Fußteller können mit einem Gabelschlüssel 14 mm verstellt werden (Verstellbereich 35 mm).



## Wandbefestigungen

Die Wandbefestigungen werden bei Säulen mit Überlänge (ab einer Höhe von 220 cm) benötigt. Hiermit soll verhindert werden, daß sich die Säule bei starken Belastungen nach vorne neigt. Die verstellbare Wandbefestigung (siehe Abb. 2) wird bei Regalen verwendet, die bis zu 25 cm von der Wand entfernt stehen.

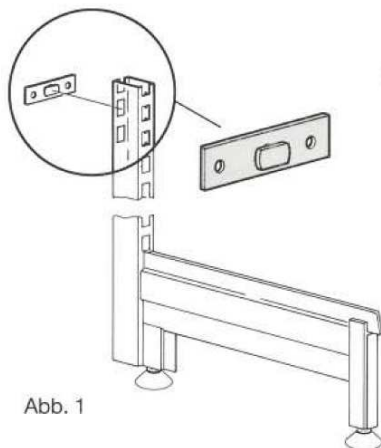


Abb. 1

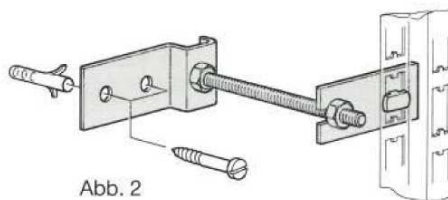


Abb. 2

### Bitte beachten:

Die Wandbefestigungen sind **nicht** für Säulen **ohne** Fußteile geeignet.

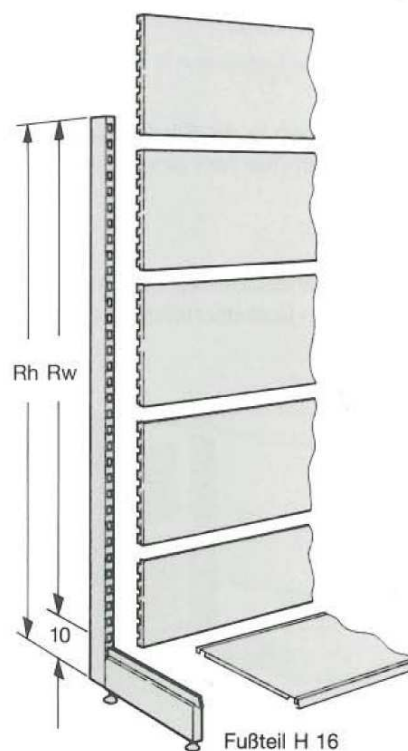
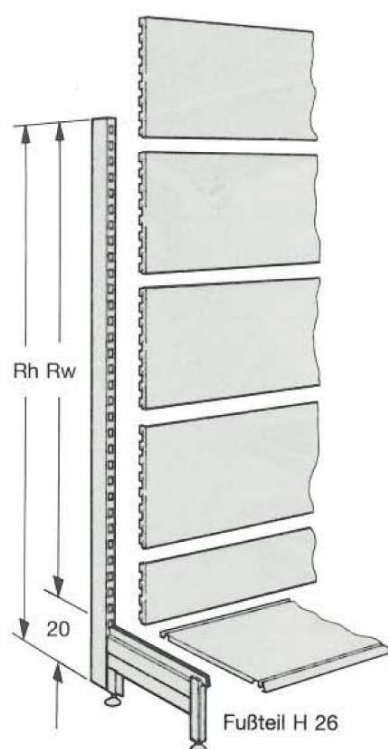
## Rückwandmontage

1. Die unterste Rückwand einhängen. Die Unterkante der Rückwand liegt ca. 2 cm unter der Oberkante vom Fußteil.
2. Den Fachboden in die Fußteile einlegen.
3. Das Regal lot- und waagrecht durch Verstellen der Fußteller (Verstellbereich beachten) ausrichten.
4. Die restlichen Rückwände einhängen.

### Bitte beachten:

$$\begin{aligned} & \text{Säulenhöhe} \\ & - \text{Fußteilhöhe}^{1) 2)} \\ & = \text{Höhe der Rückwände} \end{aligned}$$

<sup>1)</sup> 10 cm bei Fußteil H 16    <sup>2)</sup> 20 cm bei Fußteil H 26

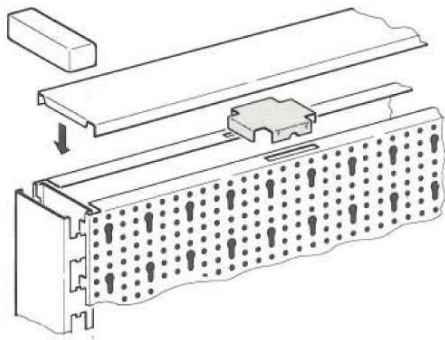


### Regalbeispiele:

Rh = Regalhöhe  
Rw = Höhe für Rückwände

**Rückwandverstärkung:**

Zu verwenden bei Gondeln mit Rückwänden RL oder SL.

**Sockelblenden**

Sockelblenden (2) hinter die gelochten Frontplatten der Fußteile einstecken. Dazu müssen die Fußteile (1) geringfügig zur Seite geschoben werden.

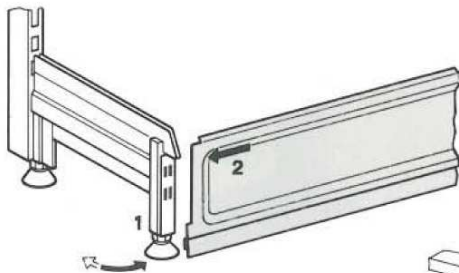


Abb. 1

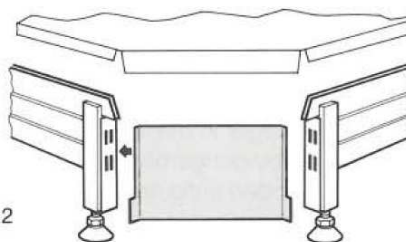
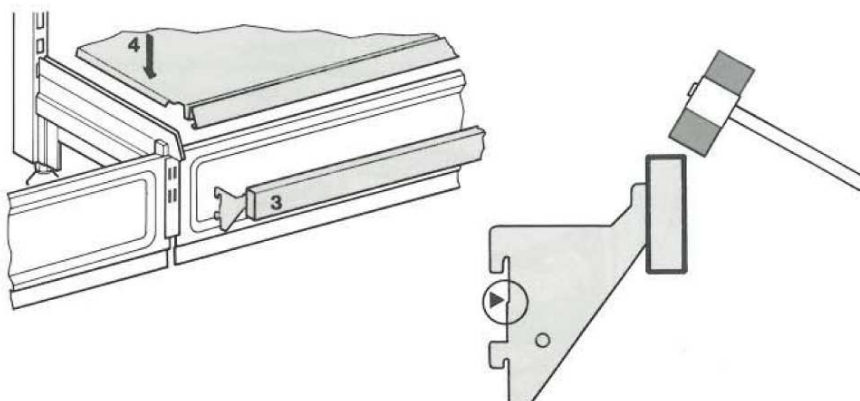


Abb. 2

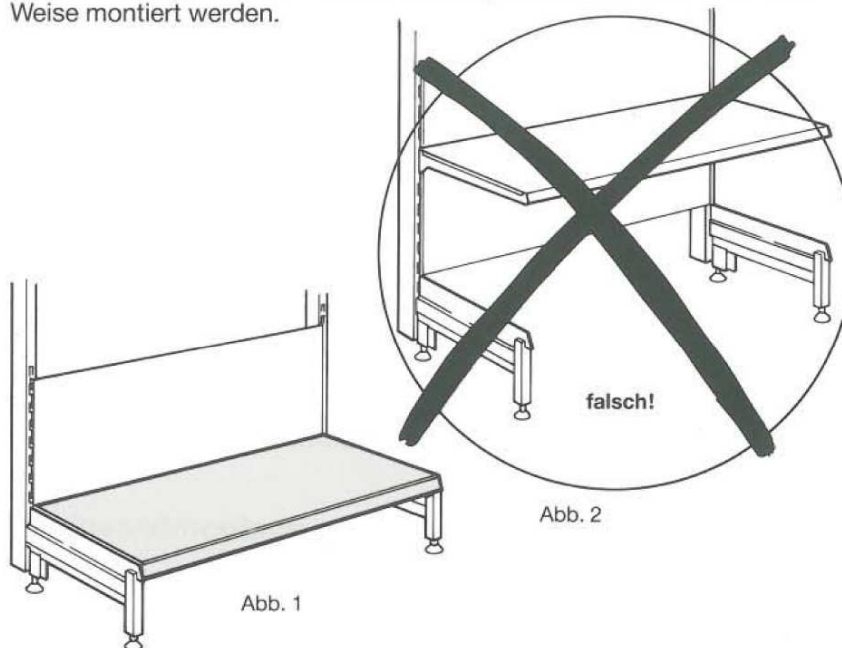
**Abweiser**

Abweiser (3) von vorne in die Lochung der Fußteile einstecken und mit einem Hammer nach unten schlagen. Durch die Selbstsicherung (siehe Detail) werden die Einhängeteile in den Fußteilen arretiert. Anschließend den Fachboden (4) auf die Fußteile auflegen.



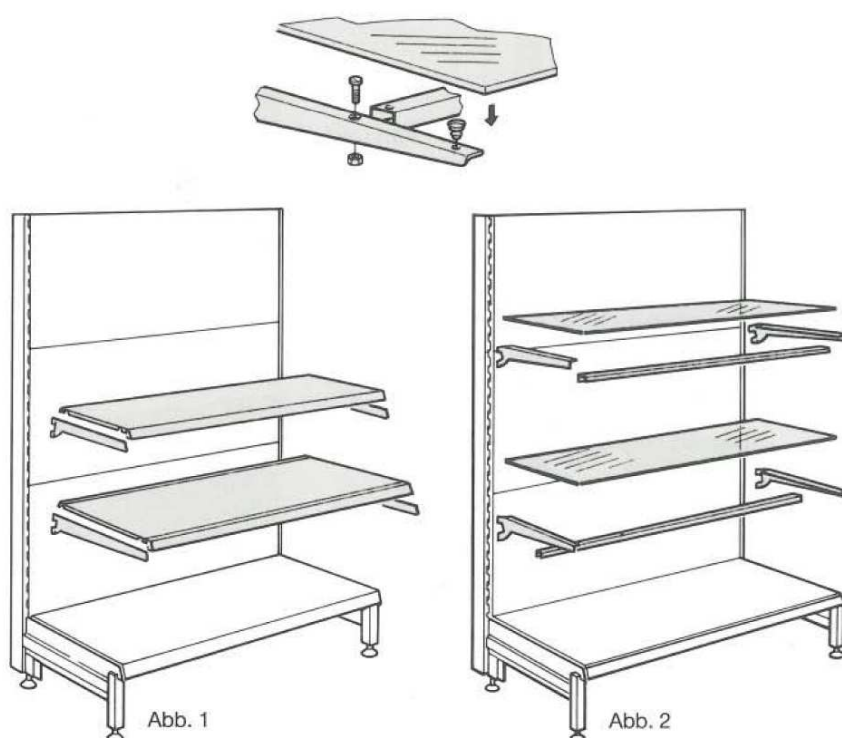
## Fachboden für Fußteile

Den Fachboden mit der größeren Abkantung nach vorne in die Fußteile einlegen, hierbei muß der Fachboden in den Arretierungen der Fußteile einrasten (Abb. 1). Bei der Abbildung 2 fehlt der Fachboden für Fußteile. Regale oder Gondeln dürfen grundsätzlich **nicht** auf diese Weise montiert werden.



## Fachböden

In die fertig montierten Grundelemente werden pro Fachboden 2 Stück (1 Paar) Konsolen eingehängt. Anschließend den Fachboden auflegen. Bei Regalen oder Gondeln mit Glasfachböden (siehe Abb. 2) werden pro Boden 1 Paar Winkelkonsolen (links und rechts) auf der gewünschten Höhe eingehängt und die PVC-Sauger in die vorhandenen Lochungen eingesteckt. Danach wird das Verbindungsrohr an die Winkelkonsolen angeschraubt und der Glasfachboden aufgelegt (siehe Detail).



## Innenecken und Außenecken

Die unterste Rückwand in die bereits montierten Regalständer (siehe Seite 3) einhängen und den Fachboden auf die Fußteile auflegen. Bei der Innenecke 90° (siehe Abb. 2) werden drei Regalständer benötigt. Das mittlere Fußteil dient zur Unterstützung des Fachbodens. Danach wird das Regal lot- und waagrecht ausgerichtet und die restlichen Rückwände eingehängt. Anschließend werden die Konsolen in der gewünschten Höhe links und rechts (bei der Innenecke 90° mit jeweils einer Einzelkonsol für Ecksäule) eingehängt und der Fachboden aufgelegt.

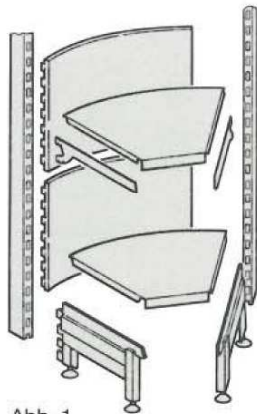


Abb. 1

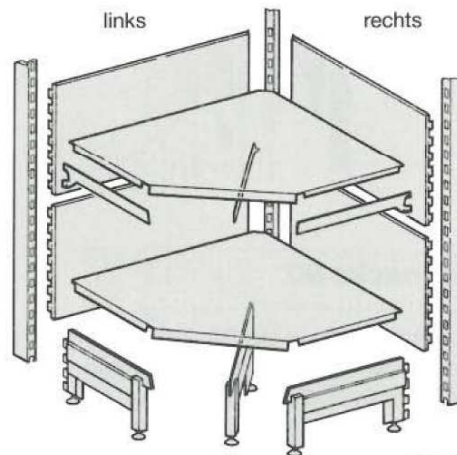


Abb. 2

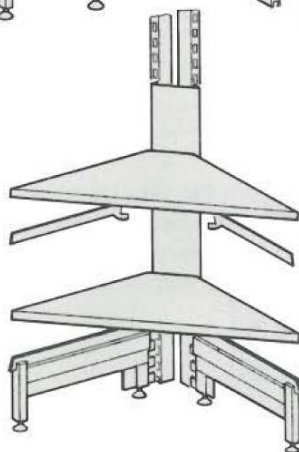


Abb. 3

Abb. 1 = Innenecke rund  
Abb. 2 = Innenecke 90°  
Abb. 3 = Außenecke 90°

## Blenden in Metall und Holz

Den Blendenträger (a) in die Säulen vom Regal einhängen (pro Säule ist ein Blendenträger erforderlich). Die Blende (b) seitlich auf das Vorderstück vom Blendenträger aufschieben. Den Abdeckboden (c) in die Blendenträger einlegen.

### Wichtig:

Die Blende **nicht** ohne Abdeckboden montieren.

Bei aneinanderggebauten Blenden werden diese, durch den beigefügten Clip, an der hinteren Abkantung der Blende (Lochung) zusammengefügt. Auf die verschiebbaren Haltebügel (d) ist die Beleuchtung aufzulegen. Der Blendenträger für die Holzblende (e) wird von hinten an die Holzblende angeschraubt (siehe Abb. 2).

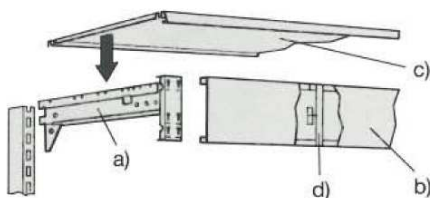


Abb. 1

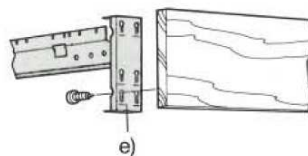
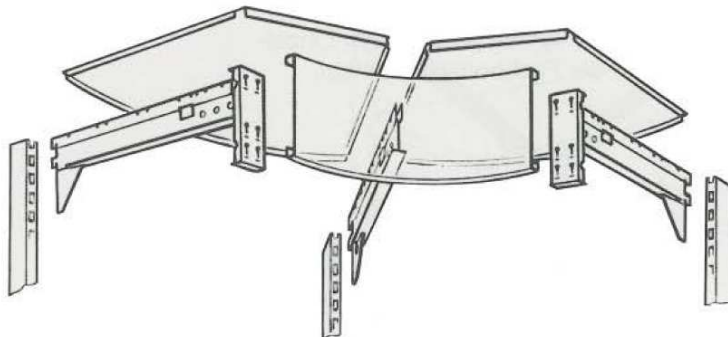


Abb. 2



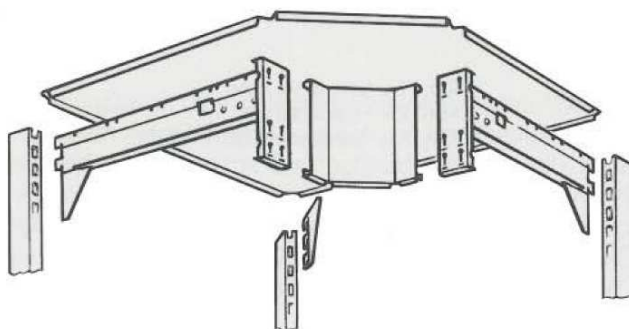
### Blende für die Innenecke, rund

Die Blendenträger links und rechts in die Säulen einhängen. Beim Blendenträger für die mittlere Säule vorderes Auszugsteil entfernen. Blende seitlich auf den linken und rechten Blendenträger aufschieben. Die Abdeckböden (2 Stück) links und rechts auf die Blendenträger auflegen.



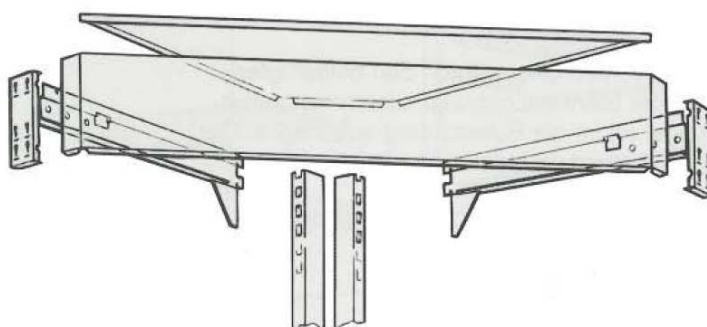
### Blende für die Innenecke 90°

Die Blendenträger links und rechts in die Säulen einhängen. Danach das Stützteil für den Abdeckboden in die Ecksäule einhängen. Die Blende auf die Blendenträger aufschieben und den Abdeckboden auflegen.



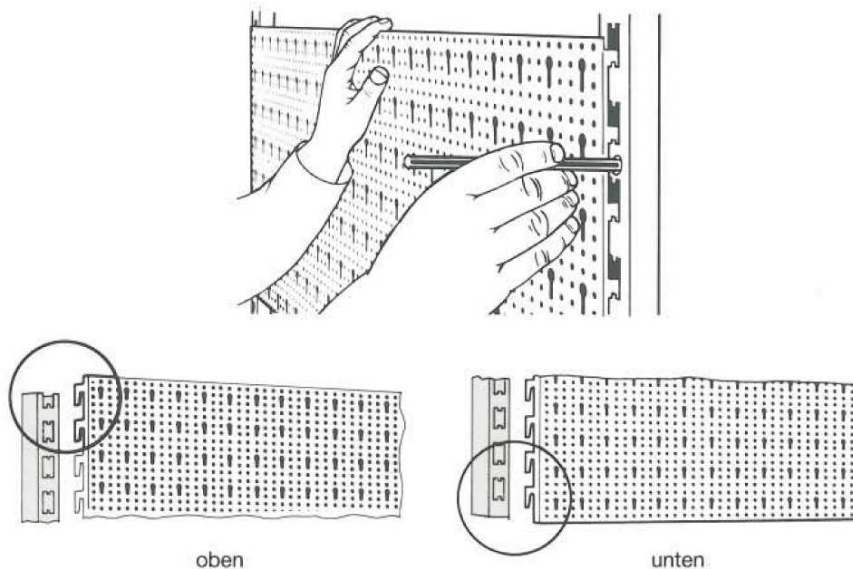
### Blende für die Außenecke 90°

Die Blendenträger links und rechts in die Säulen vom Regal einhängen. Die Blende für Außenecke seitlich auf die Blendenträger aufschieben. Den Abdeckboden für die Außenecke auflegen.



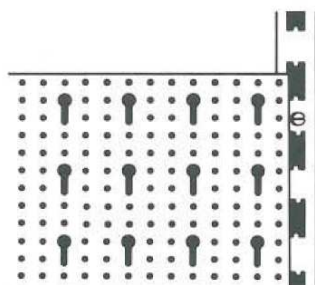
## Wandmontage

Zuerst nur eine Schiene befestigen: die Wandschiene senkrecht anlegen (Wasserwaage), die Löcher anzeichnen, bohren, Dübel einsetzen und anschrauben (Dübel S6, 5er Holzschrauben). Die Rückwand mit der zweiten Schiene in die bereits montierte Wandschiene einhängen und die Löcher anzeichnen. Bohren, Dübel einsetzen und die zweite Wandschiene anschrauben.



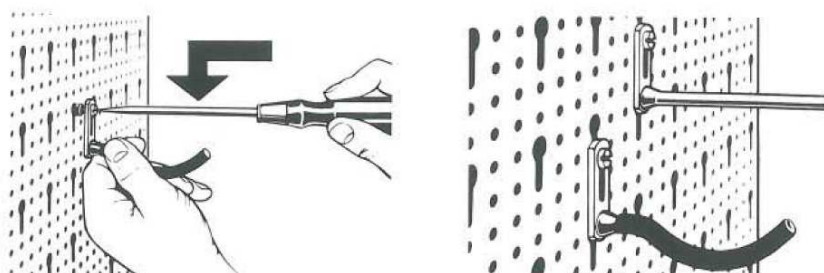
### Achtung!

Die Wandschienen so weit wie möglich auseinanderrücken!  
Die EINHÄNGUNG der Rückwand sollte jeweils an der Stanzlochungs-Innenseite der Wandschienen erfolgen, damit Platz für weitere EINHÄNGUNGEN gewährleistet ist (siehe Detail).



## Anbringen der Halter

Den Halter mit Schraube und Sperrzahnmutter direkt von vorn in das Schlüsselloch einführen und mit dem Schraubenzieher anziehen.

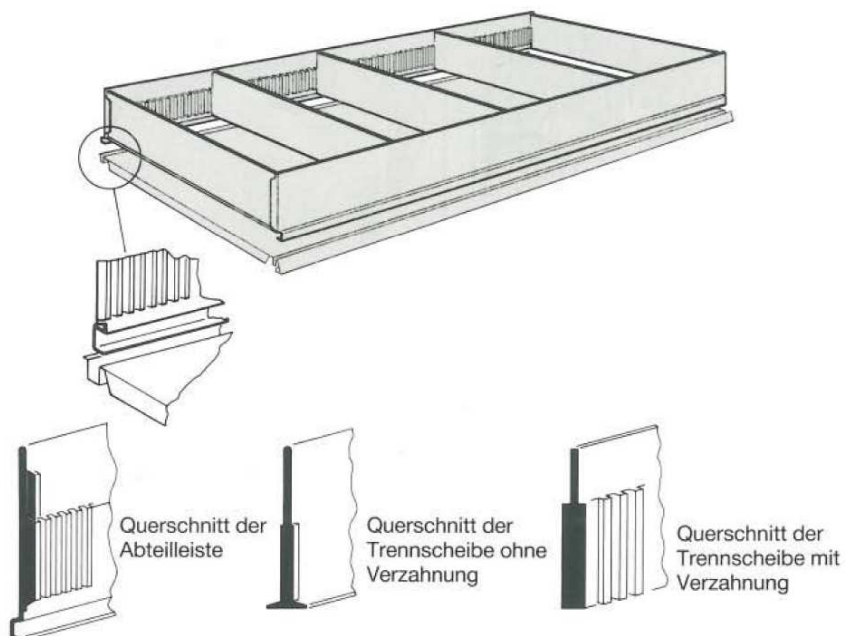


## Fachboden-Unterteilung, Kunststoff

Die Abteileiste in die vordere und hintere Fachbodennut (siehe Detail) einstecken. Erforderliche Anzahl von Trennscheiben (mit oder ohne Verzahnung) oder Querscheiben einsetzen.

### Wichtig:

Ober- und Unterseite der Trennscheibe beachten.

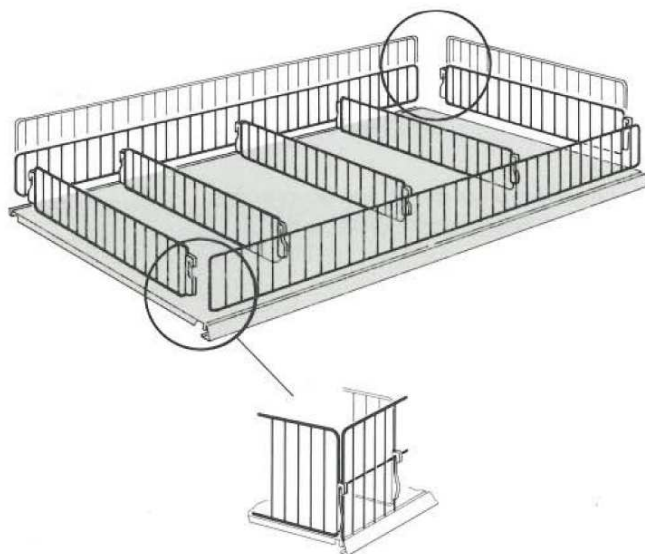


## Abteलगitter und Trenngitter

Die Abteलगitter in die vordere und hintere Fachbodennut einstecken. Danach die benötigte Anzahl von Trenngitter in die Abteलगitter einhängen (siehe Detail).

### Wichtig:

Bei den Abteलगittern H 17 muß die Zwischenstrebe immer zum Fachbodeninnenteil zeigen.



## Gondelstirnseiten-Rahmen

### 1seitig

Die Verbindungsrohre mit den Säulen für Gondelstirnseiten-Rahmen zusammenstecken. Den kompletten Rahmen durch Verstellen der Fußteller auf Säulenoberkante ausrichten und anschrauben. Die Rückwände von unten beginnend in die Säulen eingehängen und Deckkappen einstecken (siehe Detail).

### 2seitig

Die Verbindungsrohre mit den Säulen für Gondelstirnseiten-Rahmen zusammenstecken. Dann die inneren Rückwände eingehängen. Den kompletten Rahmen, mit innenseitig eingehängten Rückwänden, durch Verstellen der Fußteller auf Säulenoberkante ausrichten, bohren und verschrauben. Anschließend die äußeren Rückwände eingehängen.

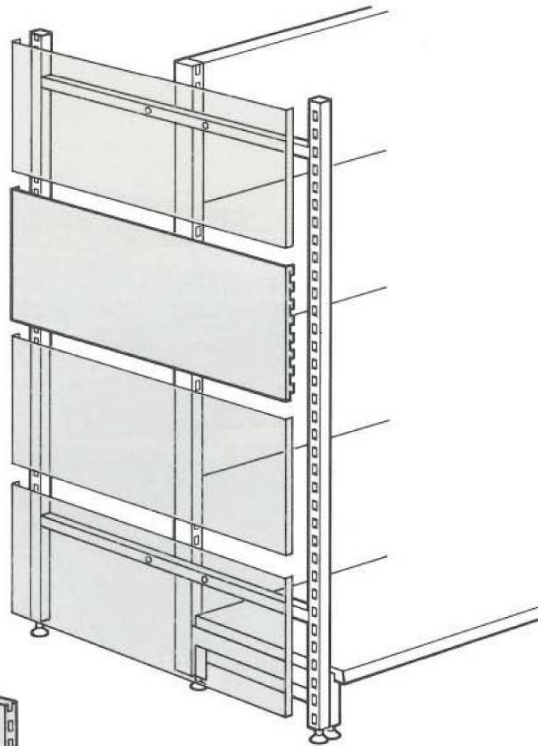
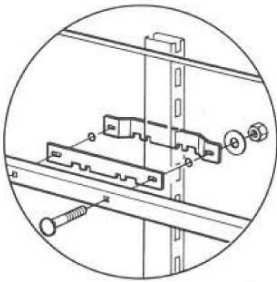
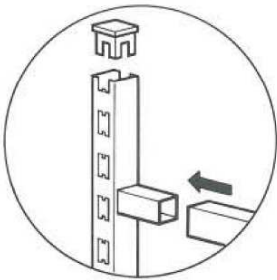


Abb. 2

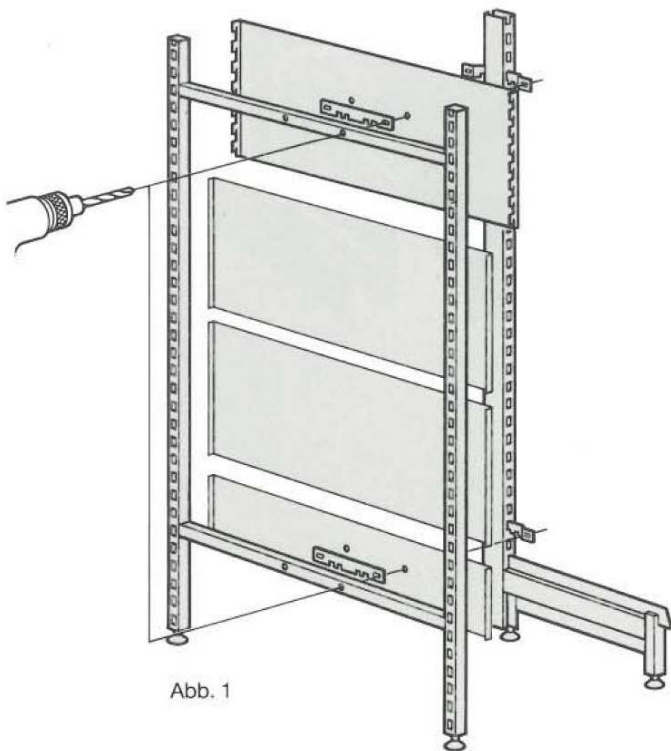
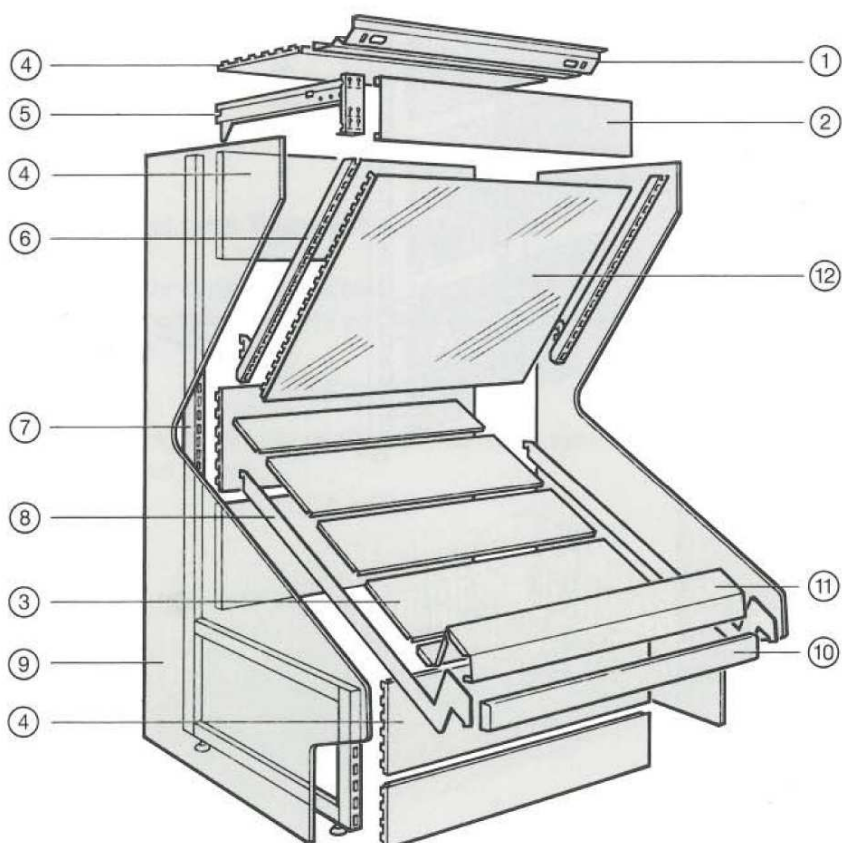


Abb. 1

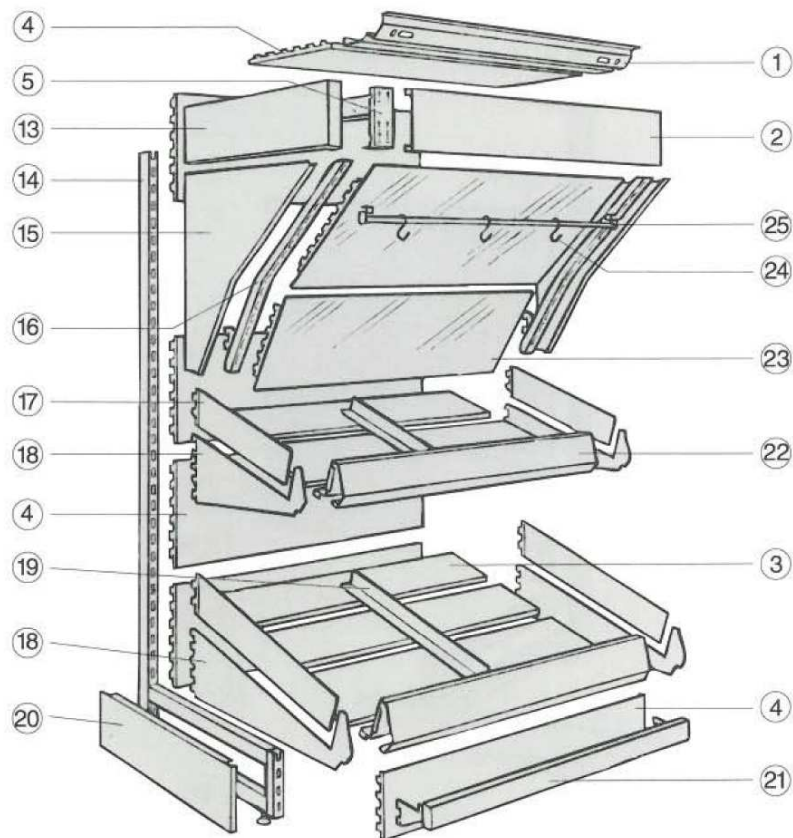
## Montageanleitung für Obst- und Gemüseregal

- |                                       |                                                 |
|---------------------------------------|-------------------------------------------------|
| ① Unterboden abgeschrägt              | ⑧ Träger für Großmulde                          |
| ② Blende H 20                         | ⑨ Seitenverkleidung für Obstregal mit Großmulde |
| ③ Bodenstück für Obstwanne            | ⑩ Abweiserleiste                                |
| ④ Rückwand glatt                      | ⑪ Vorderstück für Großmulde                     |
| ⑤ Blendenträger für Obstregal         | ⑫ Spiegel 1-teilig                              |
| ⑥ Spiegelhalter für Spiegel, 1-teilig |                                                 |
| ⑦ Ständer für Obstregal mit Großmulde |                                                 |



Obstregal mit Großmulde

- |                                            |                               |
|--------------------------------------------|-------------------------------|
| ⑬ Blendenabschluß H 20                     | ⑲ Abteilblech für Obstwanne   |
| ⑭ Ständer für Obstregal                    | ⑳ Seitliche Sockelverkleidung |
| ⑮ Spiegelverkleidung für 2teiligen Spiegel | ㉑ Abweiser                    |
| ⑯ Spiegelhalter für Spiegel, 2teilig       | ㉒ Vorderstück für Obstwanne   |
| ⑰ Seitenabschluß für Obstwanne             | ㉓ Spiegel, 2teilig            |
| ⑱ Träger für Obstwanne, schwer             | ㉔ Bananenhaken                |
|                                            | ㉕ Bananenstange für Obstregal |

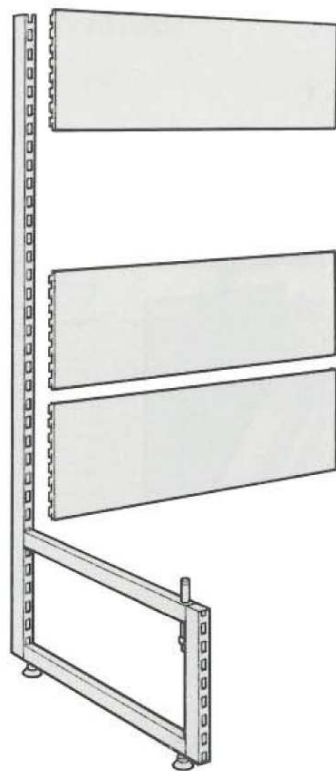


Obstregal

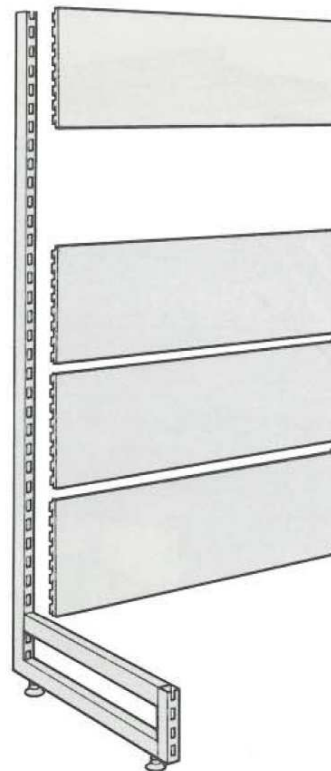
Die Tegometall Obst- und Gemüseregale zeichnen sich neben vielen weiteren Vorteilen vor allem durch eine sehr einfache Montage aus.

## Rückwandmontage

1. Die unterste Rückwand einhängen.
2. Das Regal lot- und waagrecht durch Verstellen der Fußteller (Verstellbereich 35 mm) ausrichten.
3. Danach weitere Rückwand einhängen.
4. Die obere Rückwand wird oben bündig in die Säule eingehängt.  
Der Zwischenraum bleibt leer, da dieser durch den Spiegel verdeckt wird.



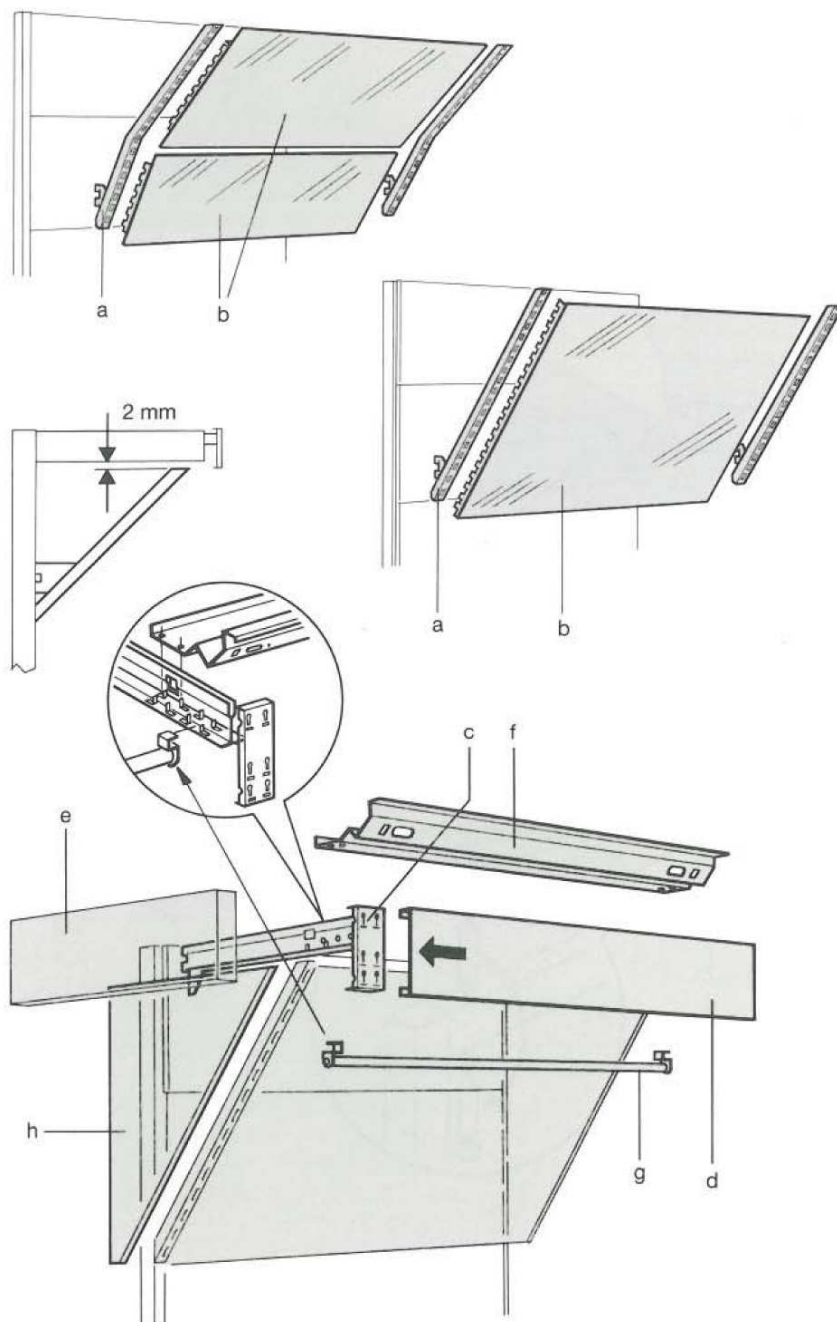
Obstregal mit Großmulde



Obstregal

## Spiegel und Blende

1. Spiegelhalter (a) in Ständer einhängen.  
**Achtung:** Höhe beachten (siehe Zeichnung).
2. Spiegel (b) in Spiegelhalter (a) einhängen (bei Spiegel 2-teilig zuerst unteren Spiegel einhängen).
3. Blendenträger (c) einhängen.
4. Blende (d) und Blendenabschluß (e) einhängen.
5. Unterboden abgeschrägt (f) einhängen und mittels Löcher und Laschen im Blendenträger (c) arretieren (siehe Zeichnung).
6. Bananenstange (g) einhängen.
7. Am Anfangs- und Endmeter Spiegelverkleidung (h) anbringen.





## Obstwanne

### Obstregal mit Großmulde

Der Träger (a) für die Großmulde wird in gewünschter Position in die Säule eingehängt.

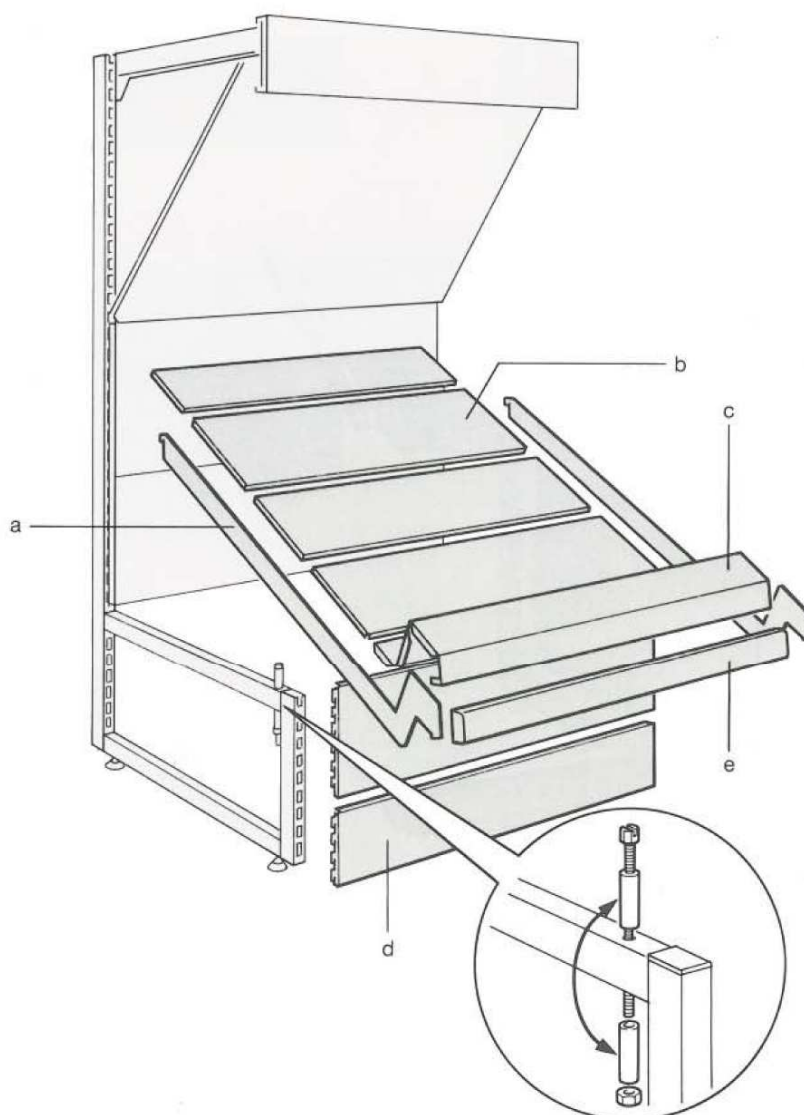
Der Träger muß auf der Verstellerschraube aufliegen; gegebenenfalls ausrichten (siehe Lupenzeichnung).

Das Vorderstück (c) wird vorne in die Träger eingelegt.

Danach werden die Bodenstücke (b) ebenfalls in die Träger eingelegt.

Die Rückwände (d) werden in die vorhandenen Lochungen vom Fußteil eingehängt.

Die Abweiserleiste (e) mit den beigelegten Schrauben wird am Vorderstück angeschraubt.



## Obstregal

Träger (a) für Obstwanne wird in die Säule eingehängt. Das Vorderstück (b) wird vorne in die Träger (a) eingelegt.

Danach werden die Bodenstücke (c) ebenfalls in die Träger eingelegt. Pro Anfangs- oder Endmeter (links und rechts) wird ein Seitenabschluß (d) für Obstwanne benötigt. Dieser wird in die Säule sowie zwischen die Träger eingehängt.

Die Rückwand (e) wird in die vorhandenen Lochungen vom Fußteil eingehängt.

Der Abweiser (f) wird ebenfalls in die vorhandenen Lochungen vom Fußteilverderstück eingehängt (Höhe je nach Einkaufswagen).

Pro Anfangs- oder Endmeter wird die seitliche Sockelverkleidung (g) angebracht.

